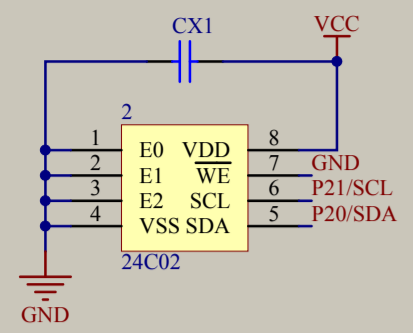
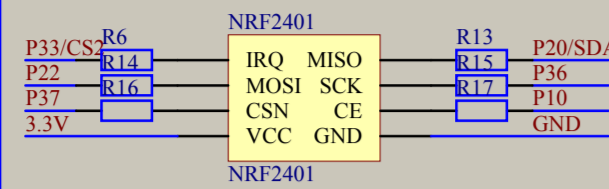


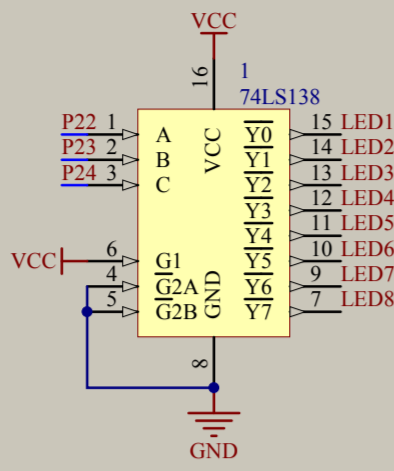
# EEPROM



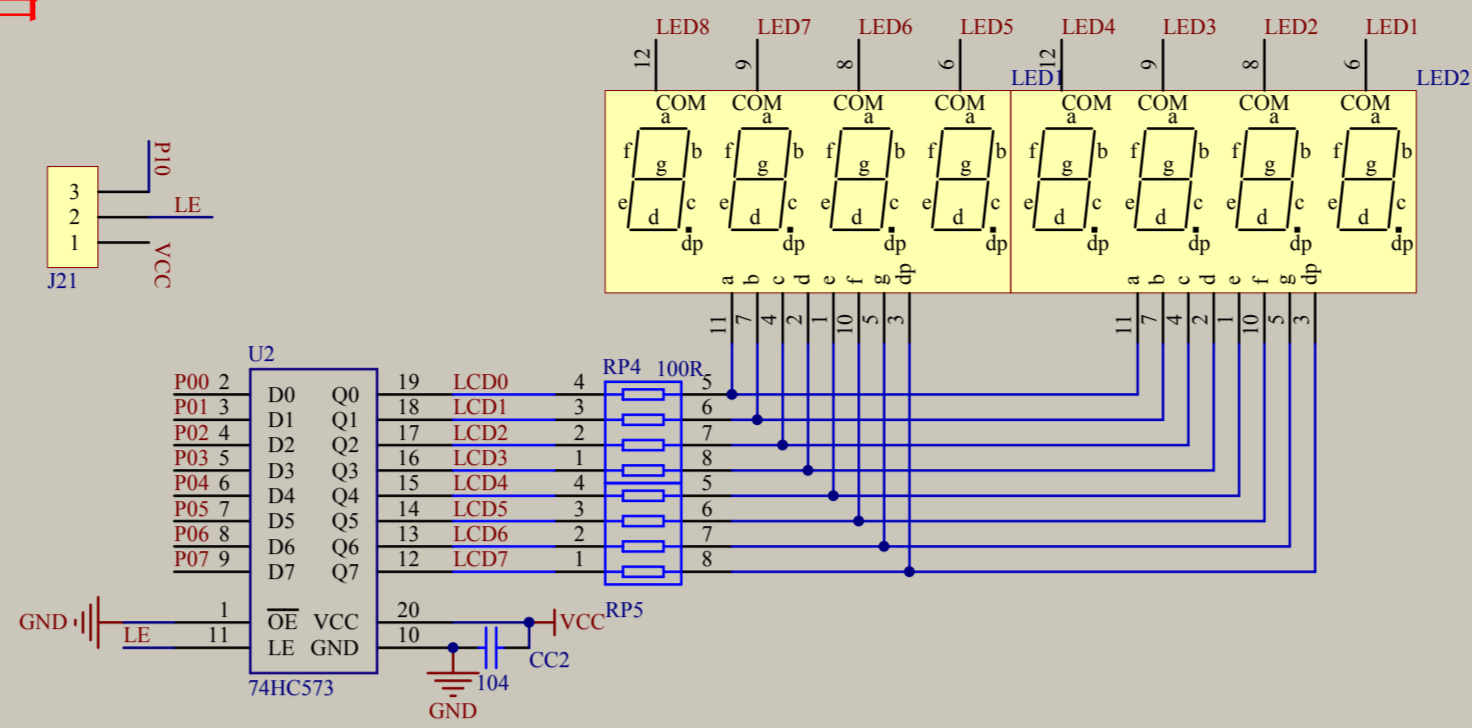
# 无线接口



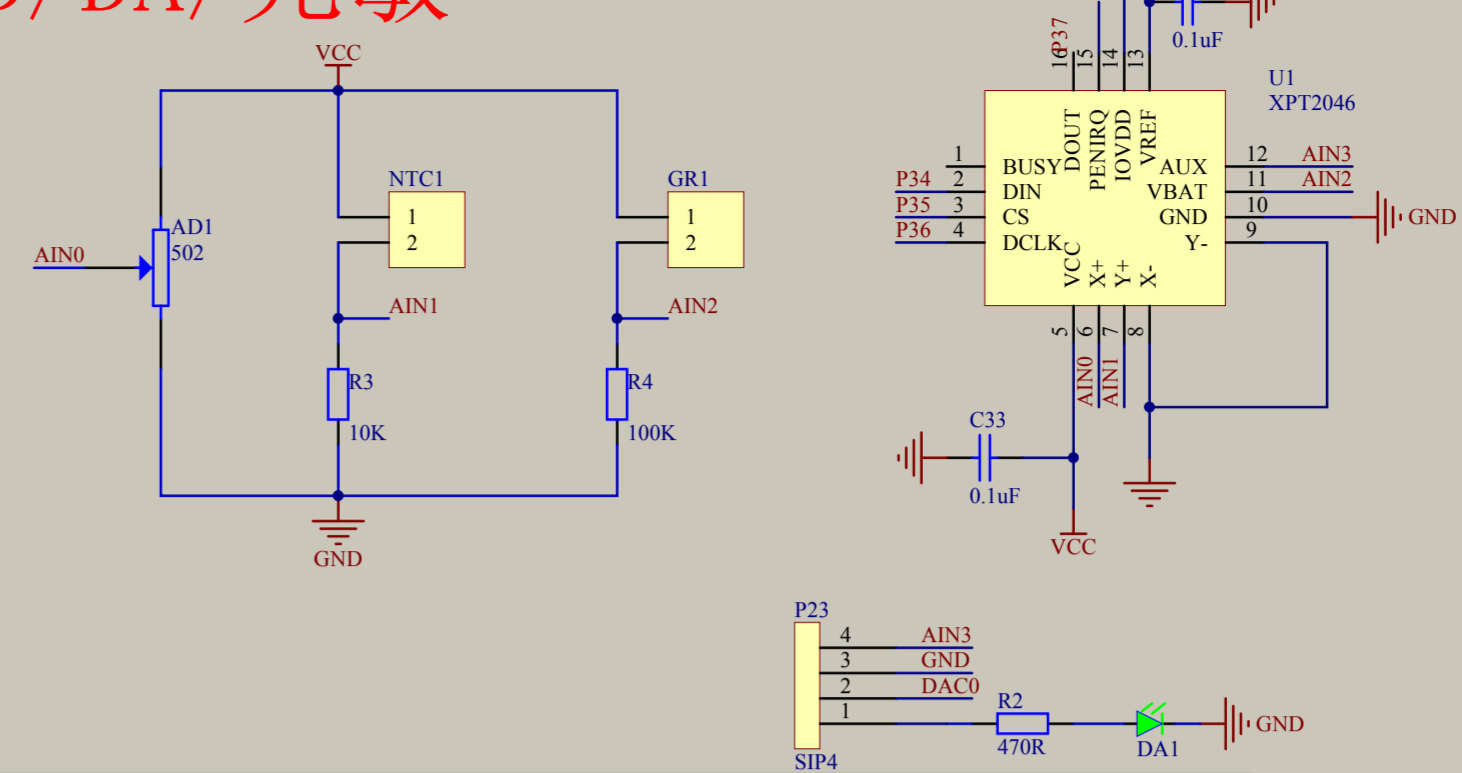
# 138译码器



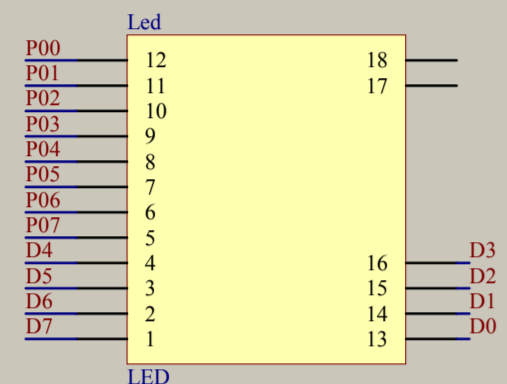
# 数码管



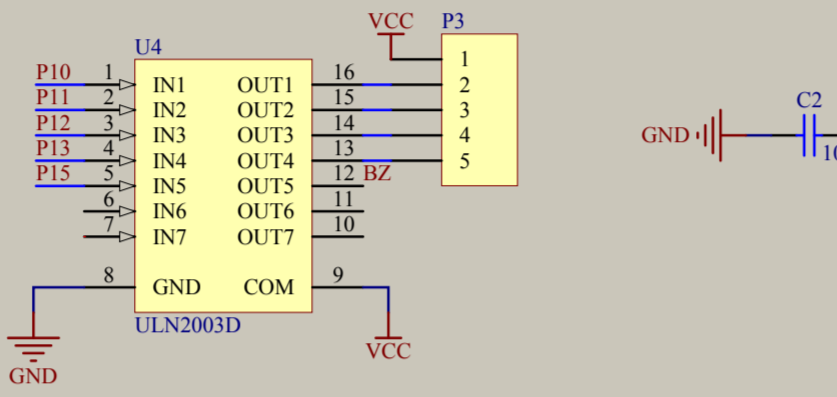
# AD/DA/光敏



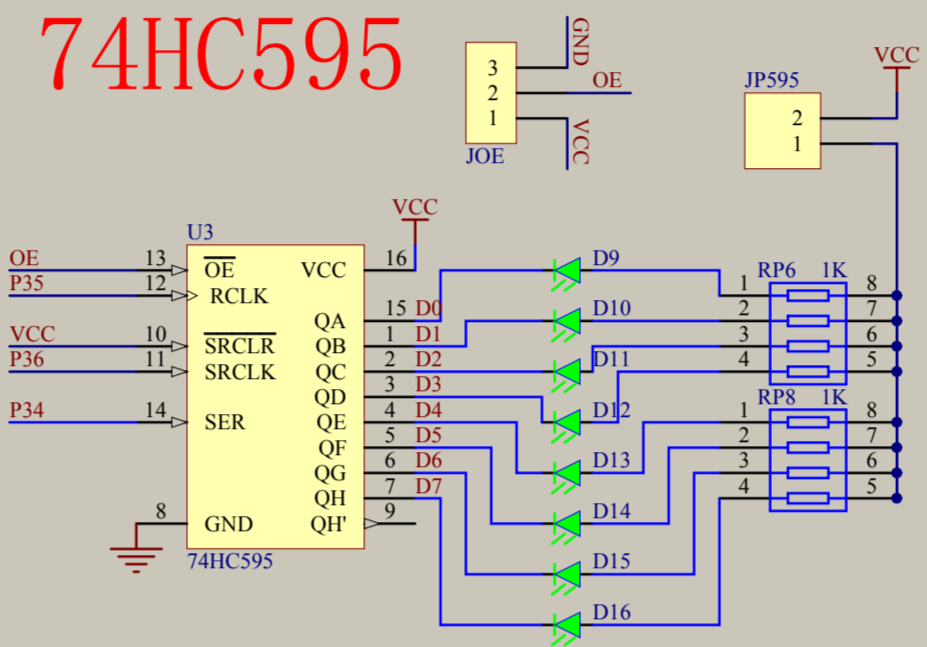
# LED点阵



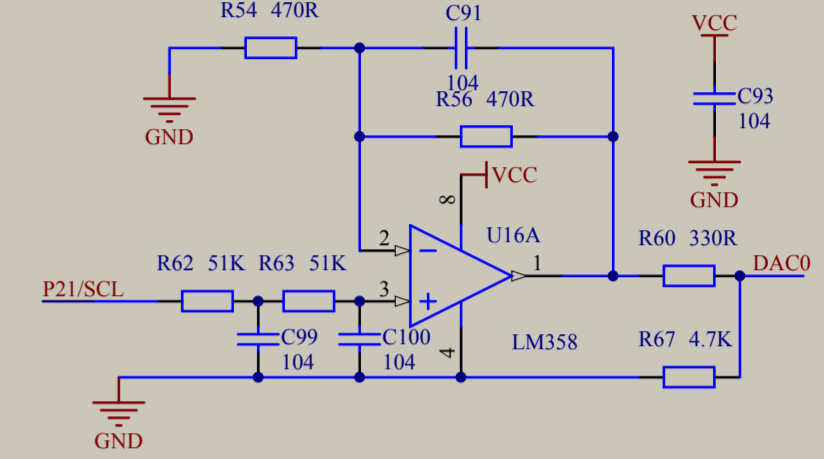
# 五项四线步进电机



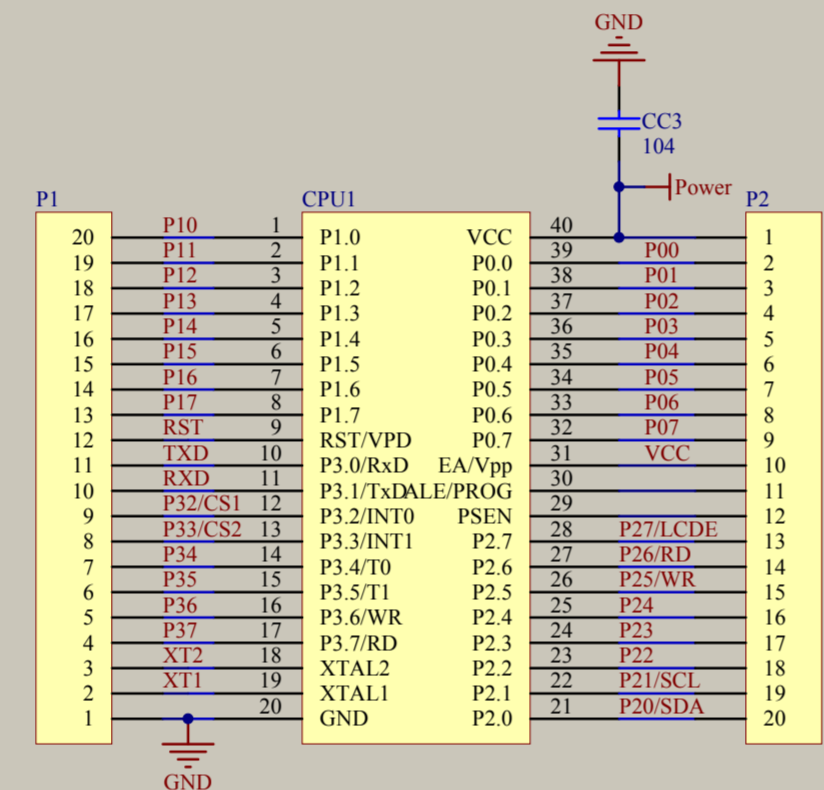
# 74HC595



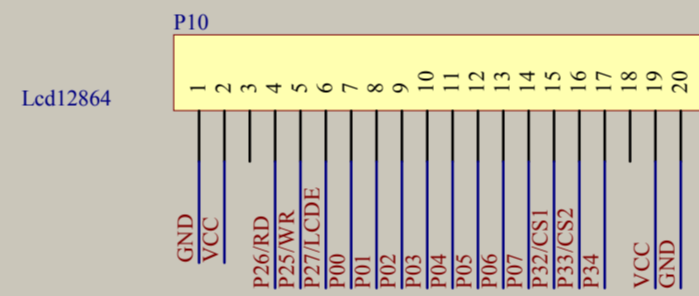
# 超声波测距模块接口



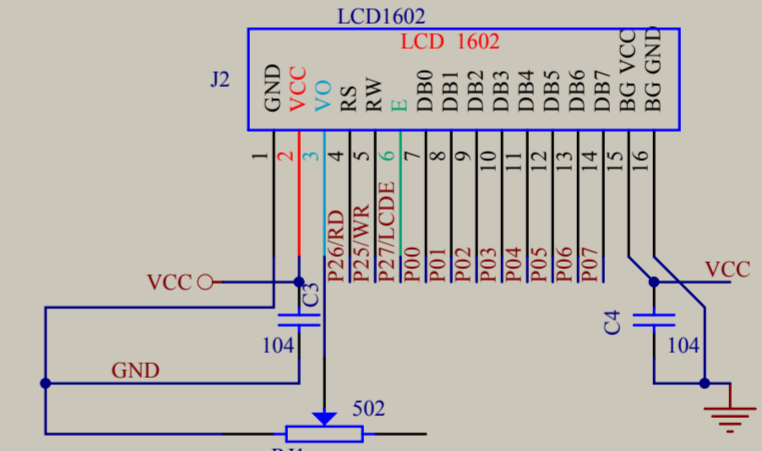
# MCU



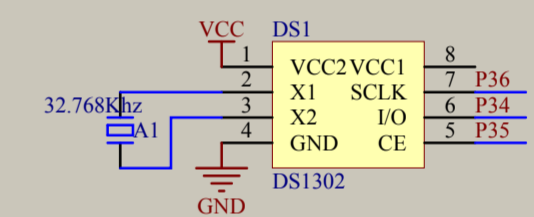
# Lcd12864



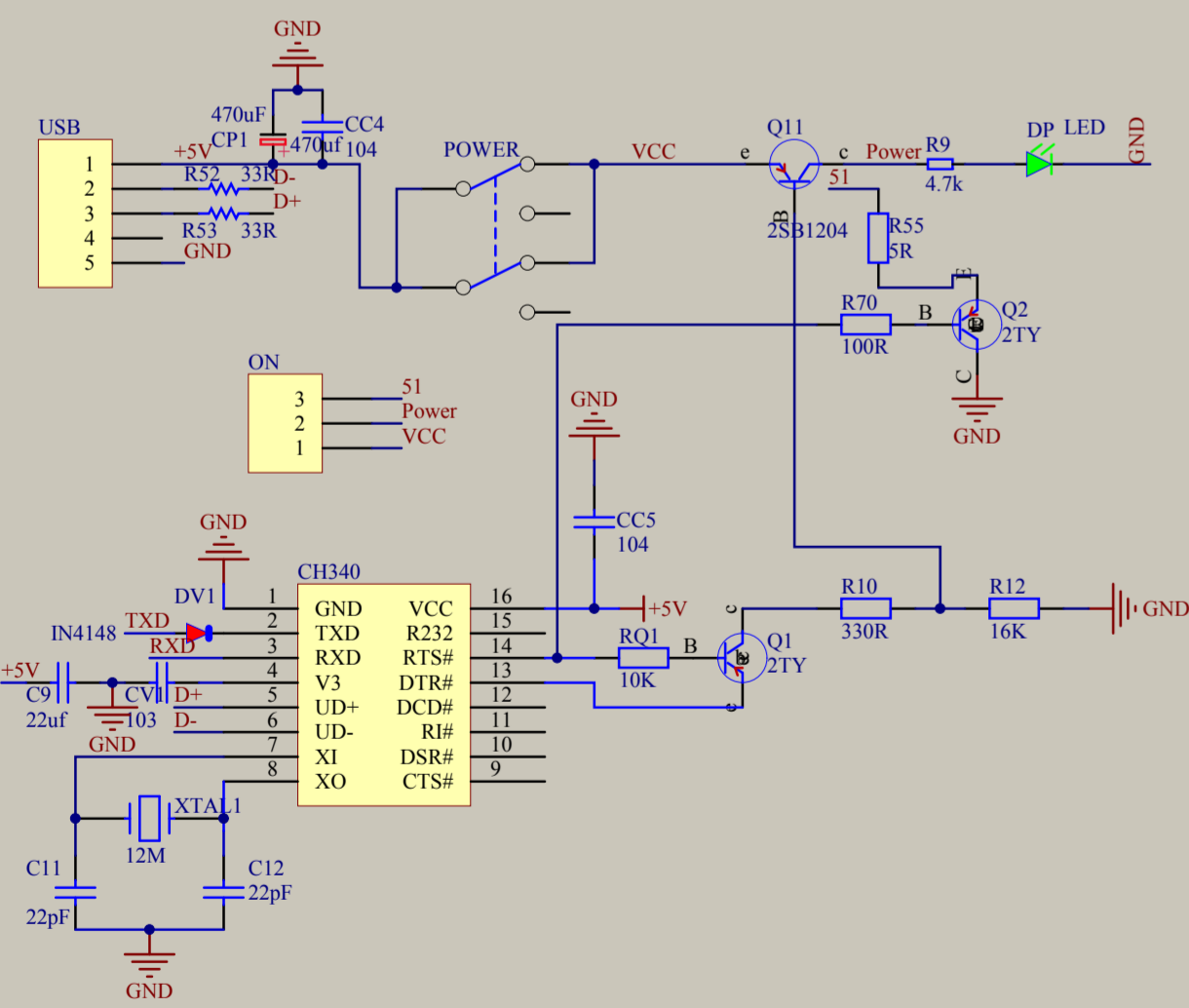
# Lcd1602



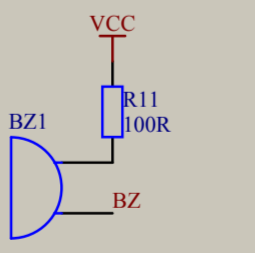
# DS1302



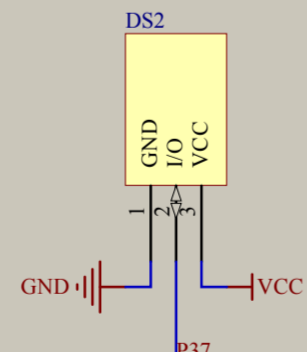
# USB自动下载电路



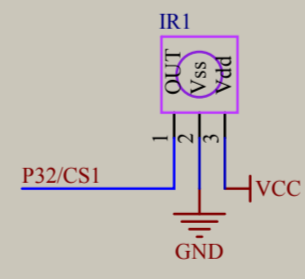
# 蜂鸣器



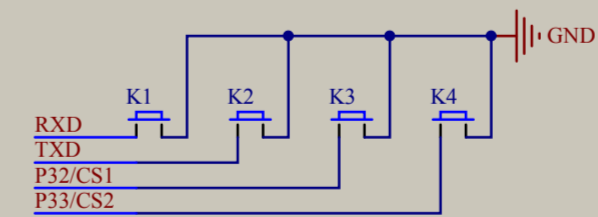
# 温度



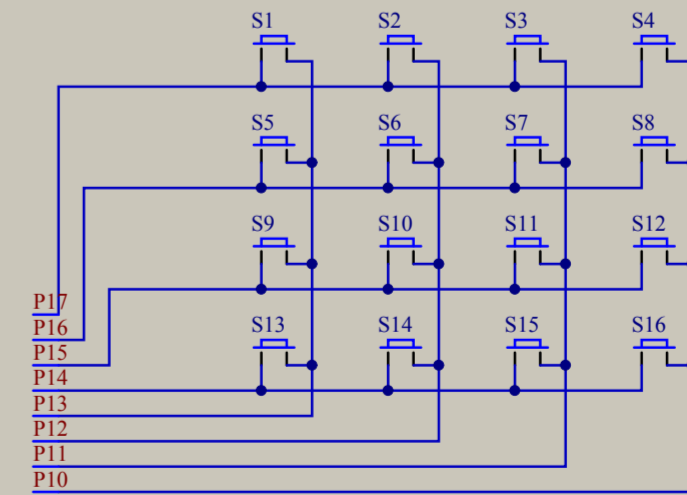
# 红外



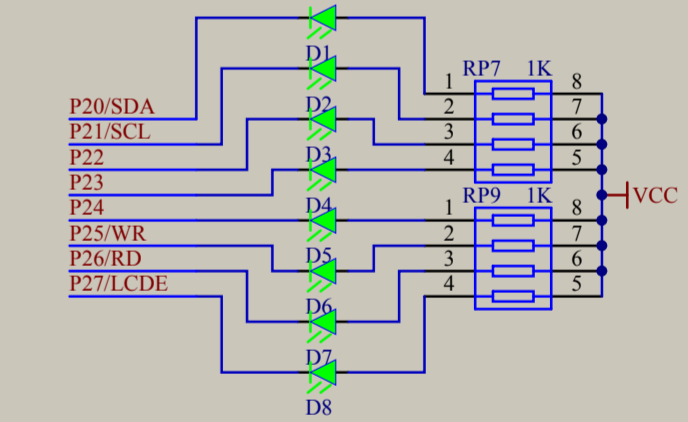
# 独立按键



# 矩阵按键



# LED模块



文件名: HC6800-ES V2.0原理图  
尺寸: 公司名: 深圳普中科技有限公司  
作者: 甘 完成时间: 13-5-25